

	MITO 1.4 progression	MITO 1.4 MULTIAIR TCT	MITO 1.4 Turbo Quadrifoglio Pack Racer
Seguridad / Mecánica			
Airbag de rodilla lado conductor	S	S	S
Airbag conductor	S	S	S
Airbag acompañante	S	S	S
Airbags de cabeza delanteros y traseros / tipo cortina	S	S	S
Airbags laterales	S	S	S
Sistema antibloqueo de frenos (ABS)	S	S	S
Control de presión de neumáticos	S	S	S
Control de frenado en curva (CBC)	S	S	S
Diferencial electrónico Q2	-	S	S
Dirección asistida eléctrica	S	S	S
DNA (selector de manejo)	-	S	S
Faros antiniebla y tecnología LED	S	S	S
VDC (control dinámico de estabilidad) con Hill Holder	S	S	S
Apoyacabezas delanteros activos	S	S	S
Retrovisores exteriores calefaccionados	S	S	S
Faros de xenón	-	O	O
Lavafaros telescópicos	-	O	O
Start & stop	S	S	S
Regulación de faros	S	S	S
Regulación de faros automática	-	-	O
Levas al volante	-	O	-
ASR - Control de tracción	S	S	S

	MITO 1.4 progression	MITO 1.4 MULTIAIR TCT	MITO 1.4 Turbo Quadrifoglio Pack Racer
Equipamiento Interior			
Bluetooth con comando de voz	S	S	S
Computadora de abordo	S	S	S
Imobilizador de motor (anti arranque)	S	S	S
Cierre centralizado	S	S	S
Volante multifunción deportivo en cuero	S	S	S
Volante con ajuste de altura y profundidad	S	S	S
Pantalla Multimedia One Touch c/comando de voz	S	S	S
Puerto USB	S	S	S
Salida auxiliar	S	S	S
Techo solar eléctrico	-	-	-
Levanta cristales eléctricos one-touch	S	S	S
Espejo retrovisores exteriores eléctricos	S	S	S
Climatizador automático bi-zona	-	-	-
Sensor trasero de estacionamiento	S	S	S
Sensor de temperatura exterior	S	S	S
Control de velocidad crucero	-	-	S
Asiento delantero con ajuste de altura	S	S	S
Butacas Tessuto Sport Ed. Limitada	-	-	S
Apoyabrazos delantero con compartimento	-	-	S

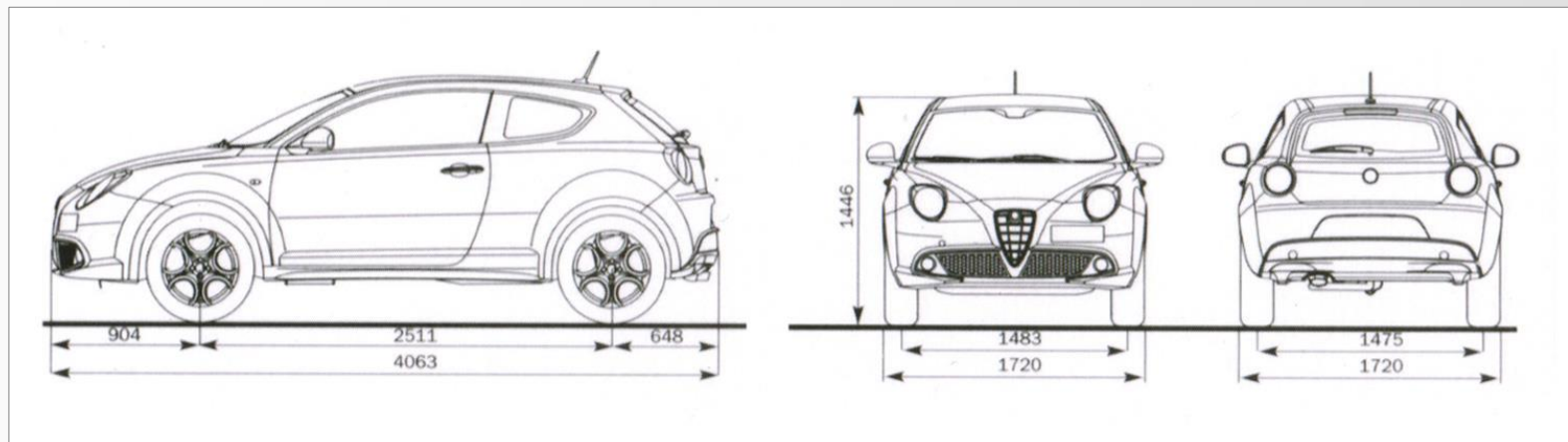
	MITO 1.4 progression	MITO 1.4 MULTIAIR TCT	MITO 1.4 Turbo Quadrifoglio Pack Racer
Equipamiento Interior			
Parasol de conductor y acompañante c/ espejo	-	-	S
Kit fumador	-	S	-
Tapizados Tessuto Sprint	S	S	-
Apoyavasos	S	S	S
Tapizado Cuero Milano	O	O	O
Volante en cuero	S	O	S
Pantalla Táctil 5", Volante multifunción y Bluetooth	S	S	S
Equipamiento exterior			
Parrilla frontal color Racer	-	-	S
Pack de terminaciones de aluminio	O	O	-
Spoiler trasero	-	S	S
Espejos exteriores color Racer	-	-	S
Instrumentación Matrix	S	S	S
Embelledor de faros	S	S	S
Kit de escape cromado	S	S	S
Paragolpes trasero deportivo	S	S	S
Pintura metalizada	S	S	S
Pintura pastel extraserie	S	S	S
Pack de terminaciones Racer	-	-	S
Frenos de competición Brembo	-	-	S

	MITO 1.4 progression	MITO 1.4 MULTIAIR TCT	MITO 1.4 Turbo Quadrifoglio Pack Racer
Llantas y Neumáticos			
Llantas aleación 16"	S	S	-
Llantas aleación 17"	-	-	-
Llantas aleación 18" edición limitada Racer turbina	-	-	S
Rueda de auxilio temporal	S	S	S
Datos técnicos			
Motores	1.4	1.4 TCT	1.4 Quadrifoglio
Combustible	Nafta	Nafta	Nafta
Potencia (CV)	78 / 6000	135 / 5000	170 / 5000
Par max. Nm (kgm - CE) a RPM	115 / 3000	206 / 1750	250 / 2500
Cilindrada (cm3)	Delantero transversal	Delantero transversal	Delantero transversal
Relación de compresión	11,1	9,8	9,8
Distribución	Correa dentada con empujadores hidráulicos	Correa dentada con empujadores hidráulicos y sist. MultiAir en admisión	Correa dentada con empujadores hidráulicos y sist. MultiAir en admisión
Alimentación	Inyección indirecta	Sobrealimentado con turbo. Inyección indirecta. Válvulas de admisión electrohidráulicas	Sobrealimentado con turbo. Inyección indirecta. Válvulas de admisión electrohidráulicas

	MITO 1.4 progression	MITO 1.4 MULTIAIR TCT	MITO 1.4 Turbo Quadrifoglio Pack Racer
Datos técnicos			
Transmisión			
Tracción	Delantera	Delantera	Delantera
Caja de cambios	Manual - 5 velocidades	Automática / Secuencial TCT - 6 velocidades. Levas al volante (opc)	Manual - 6 velocidades
Chasis			
Suspensión delantera	Independiente. Tipo McPherson. Resorte helicoidal. Barra estabilizadora	Independiente. Tipo McPherson. Resorte helicoidal. Barra estabilizadora	Independiente. Tipo McPherson. Resorte helicoidal. Barra estabilizadora
Suspensión trasera	Semi-independiente. Brazo tirado. Eje transversal de torsión	Semi-independiente. Brazo tirado. Eje transversal de torsión	Semi-independiente. Brazo tirado. Eje transversal de torsión
Frenos delanteros (mm)	Discos ventilados (257 mm)	Discos ventilados (281 mm)	Discos ventilados Brembo (305 mm)
Frenos traseros (mm)	Discos (251 mm)	Discos (251 mm)	Discos Brembo (251 mm)
Prestaciones y consumo			
Velocidad máxima	170	205	225
Aceleración (0-100 en segundos)	11,8	8,9	7,6
Consumo urbano (lts/100km)	6,7	7,4	7,7
Consumo extraurbano (lts/100km)	4,8	4,5	4,6
Emisiones de CO2 (g/km)	136	129	132
Clase medioambiental	Euro5	Euro5	Euro5

 GARANTÍA **5** AÑOS ó 100.000 Km.

	MITO 1.4 progression	MITO 1.4 MULTIAIR TCT	MITO 1.4 Turbo Quadrifoglio Pack Racer
Pesos y capacidades			
Tipo carrocería			
Numero de puertas	3	3	3
Coefficiente Cx	0,29	0,29	0,29
Peso (kg)	1090	1135	1105
Deposito de combustible (lts)	45	45	45
Volumen de baúl (lts)	270	270	270
Número de plazas	5	5	5



MITO

