



	MITO PROGRESSION 1.4	MITO VELOCE M/T 1.4 170 CV	MITO VELOCE TCT 1.4 T 170 CV
<b>Seguridad / Mecánica</b>			
Airbag de rodilla lado conductor	S	S	S
Airbag conductor	S	S	S
Airbag acompañante	S	S	S
Airbags de cabeza delanteros y traseros / tipo cortina	S	S	S
Airbags laterales	S	S	S
Sistema antibloqueo de frenos (ABS)	S	S	S
Control de presión de neumáticos	S	S	S
Control de frenado en curva (CBC)	S	S	S
Diferencial electrónico Q2	-	S	S
Dirección asistida eléctrica	S	S	S
DNA (selector de manejo)	-	S	S
Faros antiniebla y tecnología LED	S	S	S
VDC (control dinámico de estabilidad) con Hill Holder	S	S	S
Apoyacabezas delanteros activos	S	S	S
Retrovisores exteriores calefaccionados	S	S	S
Start & Stop	S	S	S
Regulación de faros	S	S	S
Regulación de faros automática	-	O	O
ASR - Control de tracción	S	S	S

 GARANTÍA **5** AÑOS ó 100.000 Km.

	MITO PROGRESSION 1.4	MITO VELOCE M/T 1.4 170 CV	MITO VELOCE TCT 1.4 T 170 CV
<b>Equipamiento Interior</b>			
Bluetooth con comando de voz	S	S	S
Computadora de abordo	S	S	S
Inmovilizador de motor (anti arranque)	S	S	S
Cierre centralizado	S	S	S
Volante multifunción - cuero	S	-	-
Volante multifunción Race - cuero	S	S	S
Volante con ajuste de altura y profundidad	S	S	S
Pantalla Multimedia One Touch c/comando de voz	S	S	S
Puerto USB	S	S	S
Salida auxiliar	S	S	S
Levanta cristales eléctricos one-touch	S	S	S
Espejo retrovisores exteriores eléctricos	S	S	S
Climatizador manual	S	-	-
Climatizador automático bi-zona	-	S	S
Sensor trasero de estacionamiento	S	S	S
Sensor de temperatura exterior	S	S	S
Control de velocidad crucero	-	S	S
Asiento delantero ajustable en altura	S	S	S
Asiento con regulación lumbar	-	O	O
Butacas Tessuto Sport Ed. Limitada	-	S	S

**MITO**



	MITO PROGRESSION 1.4	MITO VELOCE M/T 1.4 170 CV	MITO VELOCE TCT 1.4 T 170 CV
<b>Equipamiento Interior</b>			
Parasol de conductor y acompañante c/ espejo	-	S	S
Tapizados Tessuto Sport	S	-	-
Tapizados Alcantara	-	S	S
Apoyavasos	S	S	S
Tapizado Cuero Milano	O	O	O
Pantalla Táctil 5", Volante multifunción y Bluetooth	S	S	S
GPS – navegador a bordo	O	O	O
<b>Equipamiento exterior</b>			
SunRoof	-	O	O
Parrilla frontal color Racer	-	S	S
Pack de terminaciones de aluminio	-	S	S
Spoiler trasero	-	S	S
Espejos exteriores color Racer	-	S	S
Instrumentación Matrix	S	S	S
Kit de escape cromado	S	S	S
Paragolpes trasero deportivo	-	S	S
Pintura metalizada	S	S	S
Pintura pastel extraserie	S	S	S
Pack de terminaciones Racer	-	S	S
Frenos de competición Brembo	-	S	S

 GARANTÍA **5** AÑOS ó 100.000 Km.

	MITO PROGRESSION 1.4	MITO VELOCE M/T 1.4 170 CV	MITO VELOCE TCT 1.4 T 170 CV
<b>Llantas y Neumáticos</b>			
Llantas aleación 16"	S	-	-
Llantas aleación 17"	-	S	S
Rueda de auxilio temporal	S	S	S
<b>Datos técnicos</b>			
Motores	1.4	1.4 T	1.4 T
Combustible	Nafta	Nafta	Nafta
Potencia (CV)	78 / 6000	170/5000	170 / 5000
Par max. Nm (kgm - CE) a RPM	115 / 3000	250/ 2500	250 / 2500
Cilindrada (cm3)	Delantero transversal	Delantero transversal	Delantero transversal
Relación de compresión	11,1	9,8	9,8
Distribución	Correa dentada con empujadores hidráulicos	Correa dentada con empujadores hidráulicos y sist. MultiAir en admisión	Correa dentada con empujadores hidráulicos y sist. MultiAir en admisión
Alimentación	Inyección indirecta	Sobrealimentado con turbo. Inyección indirecta. Válvulas de admisión electrohidráulicas	Sobrealimentado con turbo. Inyección indirecta. Válvulas de admisión electrohidráulicas

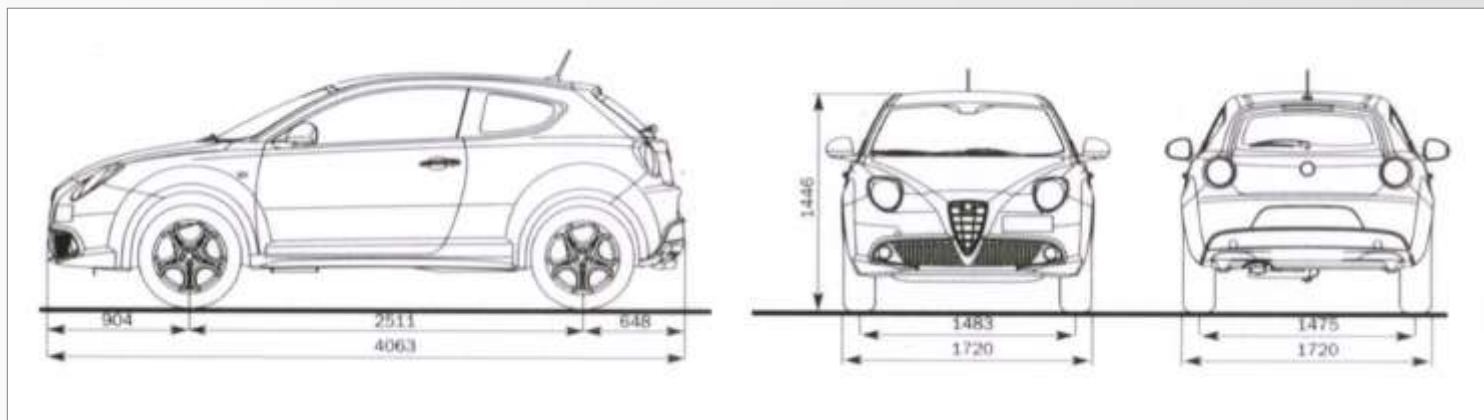
**MITO**



	MITO PROGRESSION 1.4	MITO VELOCE M/T 1.4 170 CV	MITO VELOCE TCT 1.4 T 170 CV
<b>Datos técnicos</b>			
Levas al volante	-	-	S
Transmisión	Manual - 5 velocidades	Manual – 6 velocidades	Automática - 6 velocidades
Suspensión delantera	Independiente. Tipo McPherson. Resorte helicoidal. Barra estabilizadora	Independiente. Tipo McPherson. Resorte helicoidal. Barra estabilizadora	Independiente. Tipo McPherson. Resorte helicoidal. Barra estabilizadora
Suspensión trasera	Semi-independiente. Brazo tirado. Eje transversal de torsión	Semi-independiente. Brazo tirado. Eje transversal de torsión	Semi-independiente. Brazo tirado. Eje transversal de torsión
Frenos delanteros (mm)	Discos ventilados (257 mm)	Discos ventilados Brembo (305 mm)	Discos ventilados Brembo (305 mm)
Frenos traseros (mm)	Discos (251 mm)	Discos Brembo (251 mm)	Discos Brembo (251 mm)
<b>Prestaciones y consumo</b>			
Velocidad máxima	165	225	225
Aceleración (0-100 en segundos)	11,8	7,6	7,6
Consumo urbano (lts/100km)	6,7	8,7	8,7
Consumo extraurbano (lts/100km)	4,8	5,6	6,6
Emisiones de CO2 (g/km)	136	132	132
Clase medioambiental	Euro6	Euro6	Euro6

 GARANTÍA **5** AÑOS ó 100.000 Km.

	MITO PROGRESSION 1.4	MITO VELOCE M/T 1.4 170 CV	MITO VELOCE TCT 1.4 T 170 CV
<b>Pesos y capacidades</b>			
Número de puertas	3	3	3
Coefficiente Cx	0,29	0,29	0,29
Peso (kg)	1090	1105	1105
Deposito de combustible (lts)	45	45	45
Volumen de baúl (lts)	270	270	270
Número de plazas	4	4	4



**MITO**

